

Nazwa handlowa produktu	<b>SHALLSTOP®</b>
<b>LEKKI PANEL AKUSTYCZNY</b>	

#### ZASTOSOWANIE



Lekki panel akustyczny, dźwiękochłonno – izolacyjny, można stosować do budowy ekranów akustycznych i urządzeń ograniczających emisję hałasu w dowolnych gałęziach przemysłu. Przednią dźwiękochłonną stronę panelu ustawia się w kierunku źródła dźwięku tworząc zwartą przegrodę lub obudowę dźwiękochłonno - izolacyjną. Panele zostały zaprojektowane do montażu jako zachodzące na siebie złączeniem typu pióro – wpust elementy, które umieszczone w konstrukcji nośnej wykonanej z profili pionowych typu HEA tworzą zwartą bryłę ekranu akustycznego.

#### OPIS PRODUKTU

Dane ogólne	<p>Przednia część panelu od strony źródła hałasu jest odpowiednio perforowana, wykonana z aluminium (To/Mn/Mg2) o grubości 11/10mm, z profilowaną powierzchnią co nadaje panelom większą wytrzymałość i podnosi walory estetyczne.</p> <p>Tylna część została wykonana z odpowiednio prasowanego arkusza jednej blachy aluminiowej o grubości 8/10mm</p> <p>Panele są dostępne w naturalnym kolorze aluminium, opcjonalnie istnieje możliwość wykonania w wersji pokrytej poliestrem w kolorach RAL.</p>
Izolacja wewnętrzna	Wewnątrz paneli umieszczono wełnę mineralną dźwiękochłonną o dużej gęstości, (wersja LM) w celu ochrony przed pyłem i kurzem.
Akcesoria	<p>Panele systemu SHALLSTOP® są dostarczane z uszczelkami, które zapewniają doskonałe uszczelnienie przestrzeni pomiędzy poszczególnymi panelami i profilami nośnymi HEA.</p> <p>Uszczelka 10x3mm (COIB01003) do umieszczenia pomiędzy panel i panel oraz konstrukcję 100x10mm (COIB10010) uszczelki należy nałożyć na panel przed jego montażem w konstrukcji.</p>

#### STANDARDY PRODUKCYJNE

Grubość	105 mm
Szerokość	503 mm
Długość	1960 lub 2960 mm
Masa	9 kg/mb
Kolor	Naturalne aluminium

#### CHARAKTERYSTYKA

Izolacyjność akustyczna wg	ISO 717-1
Pochłanianie dźwięku wg	ISO 354
Obciążenie na podmuchy wiatru	Obciążenie powierzchniowe: 166kg/m <sup>2</sup>
Klasyfikacja ogniowa	Dla wersji LM – klasa 0

## WARUNKI SPRZEDAŻY

Minimalne zamówienie	Jedna paleta
Pakowane	Na paletach drewnianych
Termin realizacji	Do uzgodnienia
Odbiór z loco	Fabryka w San Mauro (Tourin - Włochy)
Warunki płatności	Przy odbiorze

<b>Kod artykułu</b>	<b>KARBOWANE ALUMINIUM</b>
ST 2005G	Wymiar 1960x503x105
ST 2005G	Wymiar 2960x503x105



Producent:

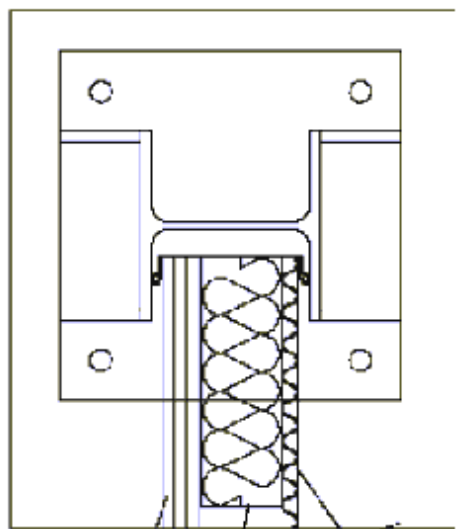
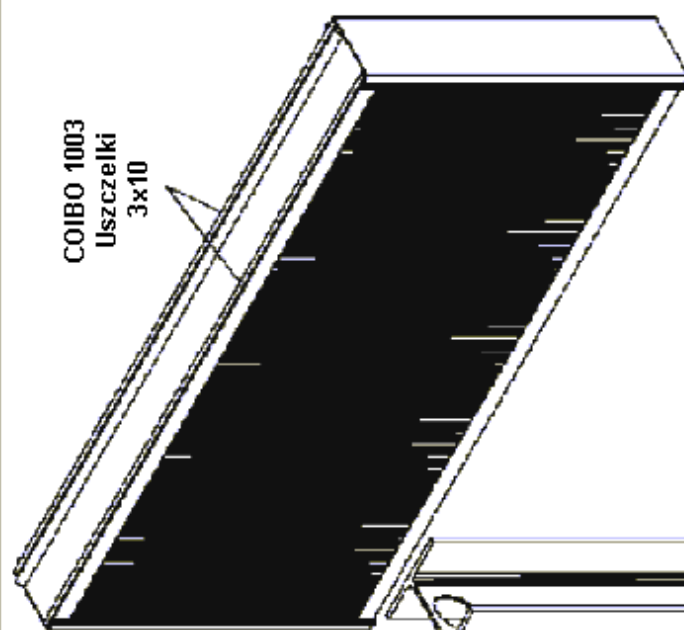


**Bosco Italia S.p.A. Soundproofing System**  
Via Umbria, 16 - Z. I. Pescarito - 10099 San Mauro T.se (TURIN, ITALY)  
tel: +39 (0)11 223 68 38 - fax: +39 (0)11 223 68 63  
P.IVA 01698330014  
[noise@boscoitalia.it](mailto:noise@boscoitalia.it)

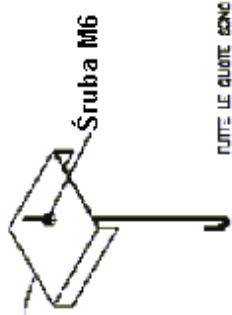
Dystrybucja w Polsce:

**EnergoEko**

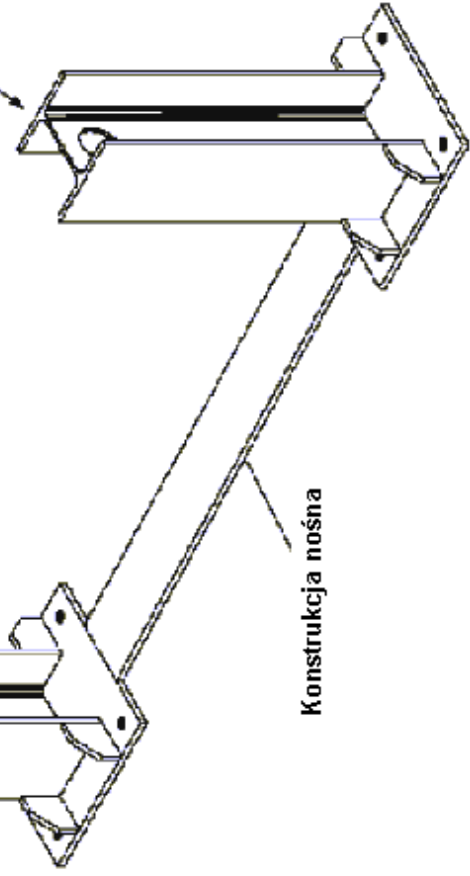
30 – 383 Kraków ul. Skośna 12  
NIP: 676-207-39-28 REGON: 120016710  
Tel/Fax: (+48 12) 262 – 24 – 00  
Telefon: 0880 – 778 – 778  
Telefon: 0502 – 598 – 834  
[biuro@energoeko.pl](mailto:biuro@energoeko.pl)  
[www.energoeko.pl](http://www.energoeko.pl)



Element zabezpieczający  
HEA 140



Śruba M6



Konstrukcja nośna

TUTTE LE QUOTE SONO ESPRESSE IN MILLISECONDI

1	21/07/20	ACQUEDUCTO SCILDA	CATERINA
REV.	DATA	DESCRIZIONE / DESCRIZIONE	DATA
BOSSO ITALIA S.p.A. - SISTEMI ANTIRUMORE Via Isonzo, 10 - 10044 S. GIUSEPPE (TO) - ITALIA P.IVA 00120001218 - C.F. 00120010012			

COIBO PANNELLI ANTIRUMORE	SCHEMA DI MONTAGGIO SCHALLSTOP ST 2005 - 2005C
------------------------------	---

DA DEFINIRE SOLDE STRUTTURE METALLICHE	DA DEFINIRE DIR. N° C.SCH.13D13
--	------------------------------------

FOGLIO 1 di 1  
 1  
 1